

## HB 60-2

Die doppelseitig  
schneidende Benzin-  
Heckenschere für  
müheloses Beschneiden  
von Hecken und  
Sträuchern.

**gute Schnittleistung  
leichte Handhabung**



## EU II

Anti-Vibrationssystem

robustes Metallgetriebe für eine  
lange Lebensdauer

bis zu 90° beidseitig drehbarer  
Handgriff mit 5 Einrastpositionen

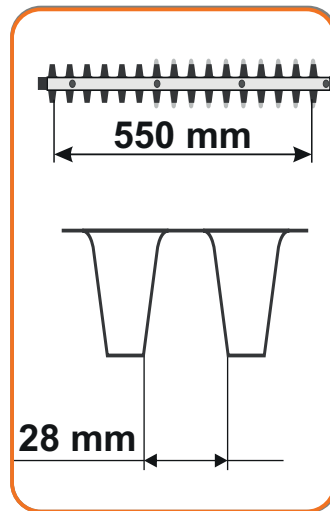
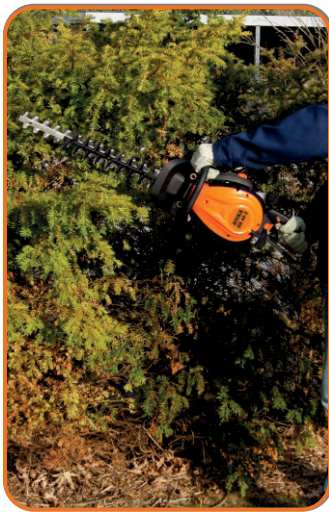




## Die doppelseitig schneidende Benzin - Heckenschere HB 60-2 von ATIKA für problemloses Beschneiden von Hecken und Sträuchern.

### Ausstattung:

- Die gehärteten und geschliffenen Messer gewährleisten auch bei großer Schnittstärke beste Schnittergebnisse.
- Die Vibrationsdämpfer reduzieren die übertragenen Schwingungen auf die Handgriffe und sorgen für ein kraftschonendes Arbeiten.
- Der beidseitig drehbare Handgriff mit 5 Einrastpunkten ermöglicht ein angenehmes Arbeiten in verschiedenen Griffpositionen.
- Die Primer-Kraftstoffpumpe zum Ansaugen des Kraftstoffes garantiert einen schnellen und problemlosen Kaltstart.
- Das robuste Metallgetriebe garantiert eine lange Lebensdauer.



### Benzin - Heckenschere

### HB 60-2

Artikelnummer	302394
2-Takt Benzinmotor	25,4 cm <sup>3</sup>
Leistung max. (bei Motordrehzahl)	0,75 kW (7.500 min <sup>-1</sup> )
Leerlaufdrehzahl n <sub>0</sub>	3.000 min <sup>-1</sup>
Motordrehzahl max.	10.000 min <sup>-1</sup>
Schnittstärke	28 mm
Schnittlänge max.	550 mm
Schwertlänge	600 mm
Schnittgeschwindigkeit	1.950 Schnitte / min
Kraftstofftank (Füllmenge)	450 ml
Mischverhältnis (Kraftstoff / Öl)	40:1
beidseitig drehbarer Handgriff mit 5 Einrastpositionen	-90°/-45°/0°/+45°/+90°
garantierter SchalleLeistungspegel L <sub>WA</sub>	112 dB (A)
Messunsicherheitsfaktor K	1,99 dB(A)
Schalldruckpegel L <sub>p</sub>	87,6 dB (A); K=3 dB(A)
Hand-Arm-Vibration a <sub>vhw</sub> (Handgriff hinten)	4,128 m/s <sup>2</sup>
Hand-Arm-Vibration a <sub>vhw</sub> (Handgriff vorne)	3,225 m/s <sup>2</sup>
elektronische Zündung	✓
Primerpumpe	✓
Anti-Vibrationssystem	✓
robustes Metallgetriebe	✓
inkl. Messerschutzschienen, Werkzeug und Mischbehälter	✓
Gewicht ca.	6,3 kg

Technische Änderungen vorbehalten.